



Uno de los prototipos del TEC consiste en un respirador económico y de rápida fabricación. (Fotografía: Gerencia Comercial de UCIMED).

Ministro Salas teme desabastecimiento de ventilación mecánica

Salud autoriza respiradores hechos por el TEC, aunque no se hayan probado en humanos

10 de Septiembre 2020 Por: Irina Grajales Navarrete ^[1]

"Si nuestro equipo, aún sin la etapa de pruebas en humanos, puede salvar la vida de una persona, debe ser utilizado", afirmó uno de los científicos

El Ministro de Salud, **Daniel Salas**, autorizó el uso de los respiradores que están desarrollando el Tecnológico de Costa Rica ^[2] (TEC) y la Universidad de Costa Rica ^[3] (UCR).

La autorización quedó plasmada en el oficio MS-DM-7000-2020 dirigido al Presidente Ejecutivo de la Caja Costarricense del Seguro Social ^[4] (CCSS), Román Macaya.

La nota firmada por el Ministro Salas indica que **los dispositivos tienen el aval “aún cuando no se hayan terminado los ensayos clínicos para las pruebas de este dispositivo en humanos”**.

La misiva señala que la decisión fue tomada luego de analizar la difícil situación por la que vive el país a raíz de la pandemia por covid-19.

“Nuestras proyecciones nos han mostrado que la cantidad de casos graves pudieran en algún momento superar la cantidad de recursos disponibles para la ventilación mecánica, poniendo en riesgo la vida de personas que desarrollen una insuficiencia respiratoria grave”, afirmó el Ministro de Salud.

Para el Jerarca, **el uso de estos equipos podría ser la última opción para salvar la vida de una o muchas personas.**



La fotografía muestra uno de los respiradores del TEC, cuyo principio de

funcionamiento es neumático; es decir, que no requiere el uso de electricidad.
(Fotografía: Gerencia Comercial de UCIMED).

“Lejos de ser maleficente resultará de beneficencia para los usuarios, ya que este equipo es altamente capaz de conservar la vida manteniendo las capacidades ventilatorias requeridas de una persona”, indicó.

El uso de los respiradores será permitido bajo seis parámetros.

Primero, será utilizado únicamente cuando la evolución clínica de la persona requiera ventilación y no exista otro recurso mejor disponible.

Segundo, la Caja debe elaborar un procedimiento para su uso.

Tercero, se deberá contar con un consentimiento informado por el usuario, familiar o tutor.

Cuarto, los dispositivos desarrollados por las universidades serán distribuidos en las zonas geográficas del país, donde se beneficie la mayor cantidad de personas posibles.

Quinto, en el momento que se evidencie un efecto adverso grave por la utilización del dispositivo se detendrá el uso generalizado de estos dispositivos y se procederá a notificar al despacho del Ministro haciendo prevalecer el principio de No Maleficiencia.

Finalmente, la nota señala que bajo ninguna circunstancia la autorización de estos dispositivos significa que el proceso y los resultados pueden convertirse en una investigación clínica.

“La situación de la pandemia ya declarada emergencia nacional, y ante una enfermedad cuya evolución y desenlace podría ser fatal, justifica así en condiciones emergentes el uso de todos los medios disponibles para salvaguardar la vida de una persona, salvo en caso de que expresamente las personas hayan dicho lo contrario; ante tal eventualidad se respeta el principio de autonomía”, puntualiza el Jerarca en la nota.

https://www.tec.ac.cr/hoyeneltec/sites/default/files/media/doc/ms-dm-7000-2020_roman_macaya-ccss-uso_respiradores_2.pdf

Respiradores TEC

Los científicos están desarrollando **dos** respiradores artificiales que ayudarán a atender pacientes infectados por covid-19.

1- Propuesta de la Escuela de Ciencia e Ingeniería de los Materiales y la Maestría en Dispositivos Médicos

El respirador pasó desde mayo de 2020 las pruebas en simuladores. De esta manera quedó listo para sus siguientes fases: pruebas en animales y en personas.

De acuerdo con el coordinador del proyecto, el ingeniero Adrián Quesada, **en este momento el equipo se está preparando para iniciar las pruebas en animales y se espera tener los resultados a mediados de octubre.**

“Es importante recalcar que estamos muy agradecidos con el Ministerio de Salud, primero, por la confianza; y segundo, por tomarnos en cuenta en este momento tan delicado que vive el país. Nuestra misión, como TEC, siempre ha sido aportar al país.

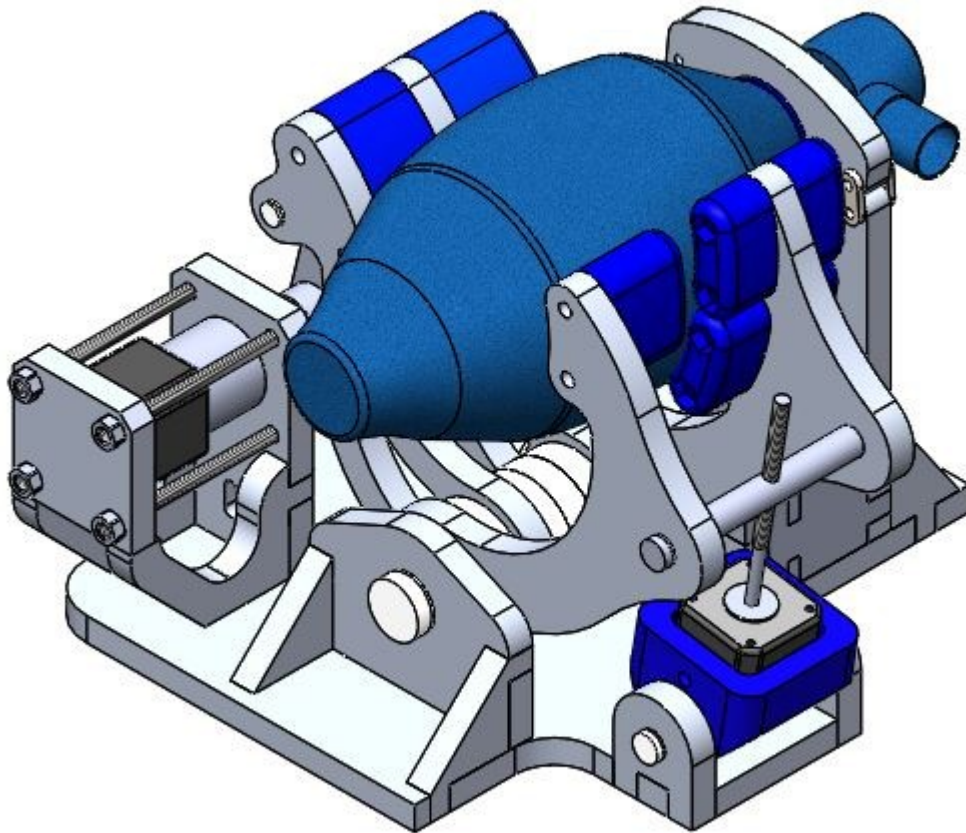
Ahora la población debe saber que si nuestro equipo, aún sin la etapa de pruebas en humanos, puede salvar la vida de una persona, debe ser utilizado. Pero también tienen que saber que la autorización del Ministerio de Salud, no quiere decir que no vamos a concluir todas las etapas de investigación; por el contrario, no vamos a descansar hasta tener nuestro último resultado”, enfatizó el científico.

El prototipo del TEC consiste en un respirador económico de rápida fabricación, diseñado por investigadores de la Escuela de Ciencia e Ingeniería de los Materiales [5], así como de la Maestría en Dispositivos Médicos. [6]

El proyecto está basado en un prototipo de origen inglés, cuyo principio de funcionamiento es neumático; es decir, que no requiere el uso de electricidad.

Esta primera propuesta pasó desde mayo las pruebas en simuladores.

2- Propuesta de las escuelas de Ingeniería en Producción Industrial e Ingeniería Electrónica



Modelo diseñado por las escuelas de Ingeniería en Producción Industrial e Ingeniería Electrónica.

Este prototipo es un diseño totalmente original de un respirador mecánico creado con piezas de bajo costo basado en la impresión 3D y materiales acrílicos.

En este momento el dispositivo se encuentra en depuración de diseño, en colaboración con las empresas privadas Vitec [7] y Meykan. [8]

"Queremos hacer un diseño más industrial y robusto. Vitec nos va a ayudar con el tema de fabricación de piezas y nos van a fabricar baterías para el dispositivo, ya que estamos armando un segundo prototipo más industrial", explicó una de las personas encargadas del proyecto, Ignacio Mora.

Así mismo, es importante recalcar que a este dispositivo se le han hecho pruebas continuas durante cinco días y todas han dado positivo; sin embargo, buscan que el respirador alcance los 15 días de trabajo continuo.

Una vez lista esta fase, los científicos esperan iniciar las pruebas en animales. "Prevemos que

para el plazo de un mes ya podemos estar probando en animales", puntualizó.

Aplicar pruebas clínicas en animales y seres humanos era parte de las reglas que exigía la Caja Costarricense de Seguro Social ^[4] (CCSS) para utilizar los equipos en sus pacientes.

Source URL (modified on 09/11/2020 - 07:23): <https://www.tec.ac.cr/hoyeneltec/node/3715>

Enlaces

[1] <https://www.tec.ac.cr/hoyeneltec/users/irina-grajales-navarrete>

[2] <https://tec.ac.cr/>

[3] <https://www.ucr.ac.cr/>

[4] <https://www.ccss.sa.cr/>

[5] <https://www.tec.ac.cr/escuelas/escuela-ciencia-ingenieria-materiales>

[6] <https://www.tec.ac.cr/programas-academicos/maestria-ingenieria-dispositivos-medicos>

[7] <https://www.vitecgroup.com/>

[8] <https://www.meykan.com/>